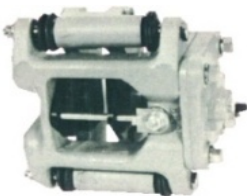
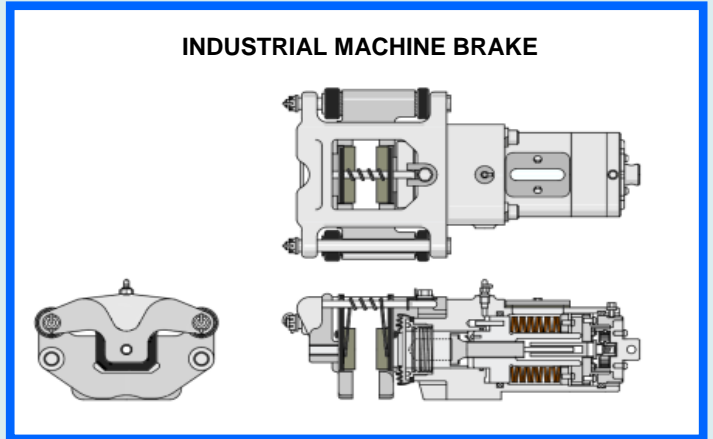


ネガチブレーキ シリーズ

産業機械用ディスクブレーキ



DISC BRAKES FOR INDUSTRIAL MACHINES



HATAWA

EXPERT OF BRAKES FOR INDUSTRIAL MACHINES

ネガチブレーキシリーズ

ネガチブレーキは総合ブレーキシステムメーカーのAKEBONOが永年の技術と経験を生かし開発したフェイルセーフタイプの高性能産業機械用ディスクブレーキです。

製鉄所をはじめ造船所・建設用・港湾荷役用・船舶用クレーン・ロープウェイ・立体駐車場等、国内、海外で数多くの実績を誇り、高い評価を頂いております。

多様な用途にご使用いただけるものと確信しております。



ディスクロータ



ANH/AN制御用油圧ユニット

<p>ANH型</p>	<ul style="list-style-type: none"> ANH2-5 ANHV2-5 ANH2-8 	<p>ばね力 9.8~49KN ばね力 9.8~49KN(縦型) ばね力 29~78.5KN</p>	<p>ANH型</p>	
<p>AN型</p>	<ul style="list-style-type: none"> AN1 AN2 ANV2 AN3 AN5 	<p>ばね力 1.5~18.6KN ばね力 1.5~18.6KN ばね力 1.5~18.6KN(縦型) ばね力 1.5~18.6KN ばね力 1.5~18.6KN</p>	<p>AN型</p>	<p>AN1型 AN2型 AN3型</p>
<p>MD型</p>	<ul style="list-style-type: none"> MD1306 MD1616 MD2030 MD2867 	<p>ばね力 588N ばね力 1570N ばね力 2940N ばね力 6570N</p>	<p>MD型</p>	
<p>AP型</p>	<ul style="list-style-type: none"> AP1 AP2 APV2 AP3 AP5 	<p>常用最大油圧 9.8MPa</p>	<p>AP型</p>	

油圧開放式
保持用非常用
陸用・船舶用

ハット隙間自動調整

油圧開放式
陸用・船舶用
制動保持用

ハット隙間自動調整

電磁式
制動保持用
屋内・屋外

油圧制動式
制動用
陸用・船用

ご照会及びご注文の際には次の事項を御指示ください。

No.	仕様項目	ご指定事項	備考
1	用途	巻上常用・巻上非常用・走行常用等	
2	使用場所	屋内・屋外・塩害等	
3	貴社装置台数	台	
4	適用モータ定格出力	出力・回転数・電圧・負荷時間率	
5	必要制動トルク	N・m	
6	制動時の回転数	rpm	
7	使用頻度	回 / min	
8	慣性モーメント	kg・m	モータ負荷の GD ²
9	周囲温度	°C	
10	ブレーキの種類		
11	ディスクロータ	要・不要	
12	油圧ユニット	要・不要	
13	塗装色		

ブレーキトルクの計算

1.必要ブレーキトルク $T_B = 9550 \times W \times f / N$

2.必要押付力(ばね力) $F = T_B / (BEF \times R \times n)$

必要な詳細検討は、当社へご用命ください。

f	用途別定数	
		巻上 1.5以上～2程度以下 横行・走行 0.7～1.0程度
T _B	ブレーキトルク	N・m
W	モータ出力	kW
N	回転数	rpm
F	押付力	N
BEF	ブレーキ効率 2 × μ	-
μ	摩擦係数 0.3	-
R	ディスクローター有効半径	m
n	ブレーキ数	台

販売代理店